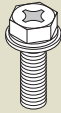
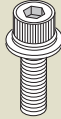
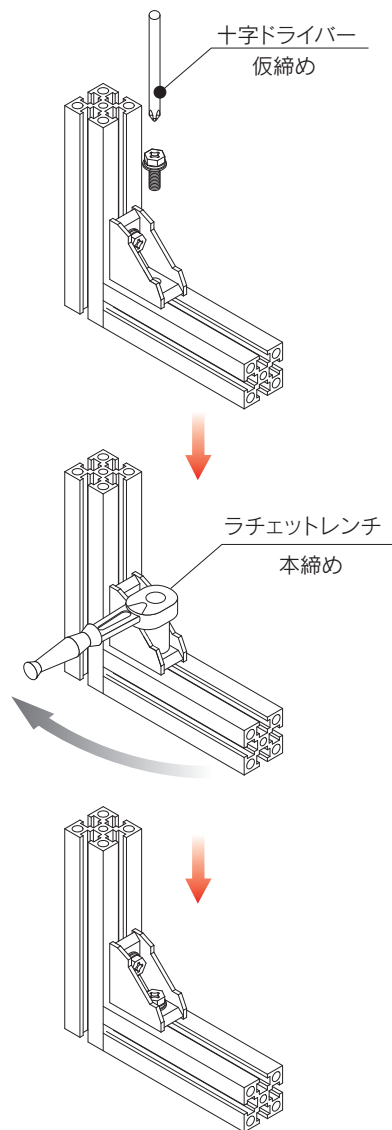
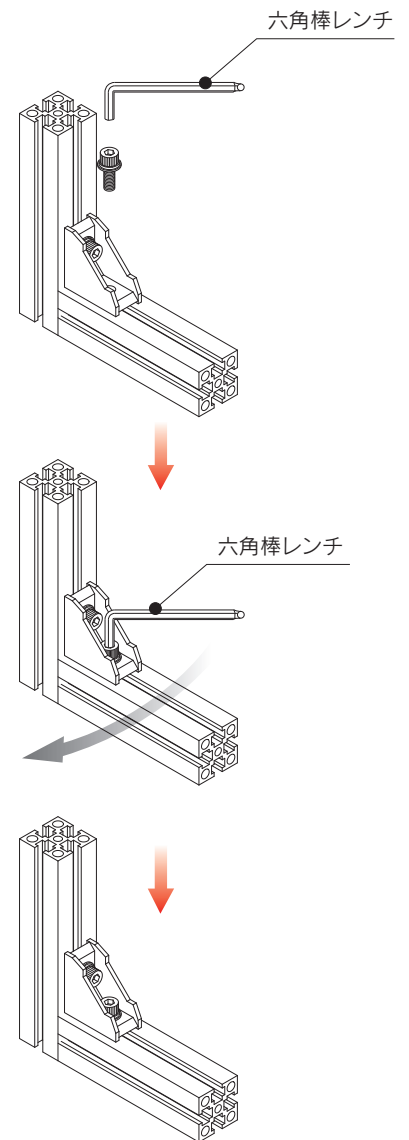


■ ボルトの比較

	アプセットボルト		座金組み込み六角穴付ボルト	
				
ボルト型式 (NIC型式)	APBシリーズ	APBSシリーズ	CSWシリーズ	CSWSシリーズ
材質・強度区分	SWCH・4.8相当	SUS XM7・A2-50	SCM435・10.9相当	SUS XM7・A2-70
表面処理	三価クロメート	—	三価クロメート	—
引張強さ	N/mm ²	420	1040	700
下降伏点 or 0.2%耐力	N/mm ²	340	940	450
保証荷重応力	N/mm ²	310	830	—
使用工具	十字ドライバー ラチェットレンチ		六角棒レンチ	
耐食性	△	◎	△	◎
価格	低	中	中	高



APBシリーズはスピーディーな組立に対応



CSシリーズは強固な締結に対応