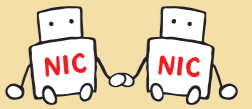


お客様と一緒に働く仲間



大切な人を守るために



※写真は設置例です。

新型コロナウイルス感染から大切な人を守るため、店舗やオフィス、施設や工場内に飛沫防御壁を設置しませんか！

アルミフレーム製 『飛沫防止パーテーション』

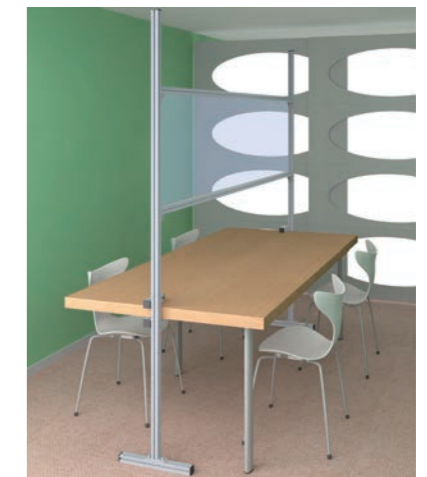


自立式で
簡単設置

サイズ・形
自由自在

大型でも
製作可能

美観に優れ
高品質



エヌアイシ・オートテック株式会社

〒930-0272
富山県中新川郡立山町塚越 398-176
TEL : 076-463-5578
FAX : 076-463-6678
<http://www.nic-inc.co.jp>

代理店

- ・アルミフレームだから自由度が高く、高品質！
- ・コロナ終息後は、ラックや棚など違う用途で再利用可能！
- ・ロールシートや業務用ラップを代用することで安価で取替も簡単！
いつでも清潔で安心な環境を保てます。(パネル有無選択可能)

百貨店や店舗、オフィスの受付に

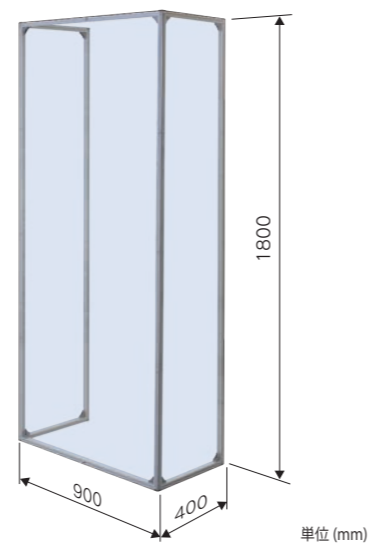


パネル有無	型式	参考価格
無	AK-S-PT180	10,800円
	AK-S-PTP180	19,300円

納期：受注後5日～
左図参考価格 19,300円
型式：AK-S-PTP180

サイズ限定

※サイズ変更は別途ご相談下さい。



会議室などの大型テーブルに



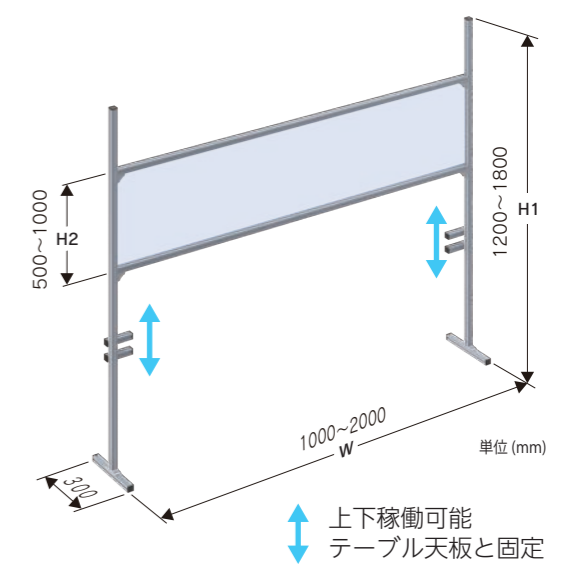
パネル有無	型式	参考価格
無	AK-S-PT3	8,000～10,200円
	AK-S-PTP3	9,800～15,300円

納期：受注後1週間～
左図参考価格 13,300円
型式：AK-S-PTP3-2000-1800-515

ご注文方法：型式-幅(W)-高さ(H)1-高さ(H)2

型式	W	H1	H2
AK-S-PT3	1000	1200	500
AK-S-PTP3	2000	1800	1000

単位 (mm)



レジカウンターや検温ブースに



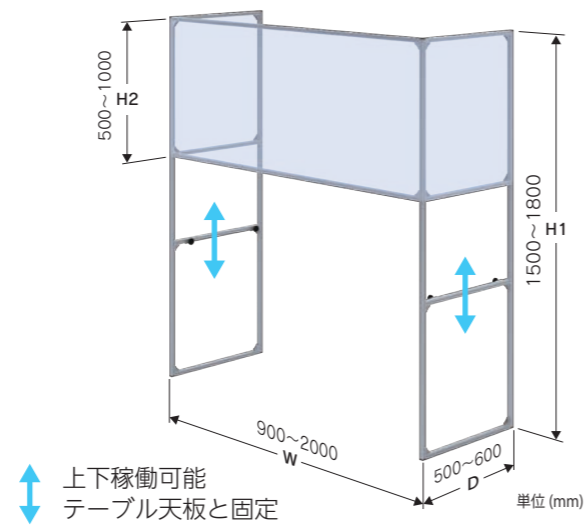
パネル有無	型式	参考価格
無	AK-S-PT1	16,200～19,100円
	AK-S-PTP1	20,200～28,200円

納期：受注後9日～
左図参考価格 25,200円
型式：AK-S-PTP1-1680-600-1800-700

ご注文方法：型式-幅(W)-奥行(D)-高さ(H)1-高さ(H)2

型式	W	D	H1	H2
AK-S-PT1	900	500	1500	500
AK-S-PTP1	2000	600	1800	1000

単位 (mm)



ベンチシートなどの座席間仕切りに



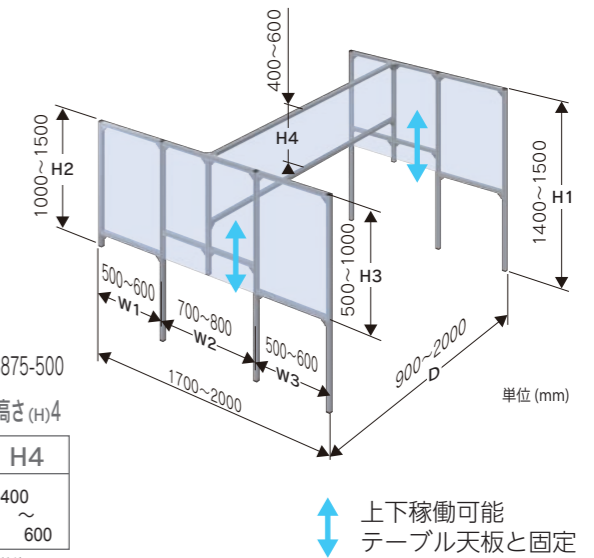
パネル有無	型式	参考価格
無	AK-S-PT4	26,100～29,400円
	AK-S-PTP4	36,600～46,900円

納期：受注後10日～
左図参考価格 42,300円
型式：AK-S-PTP4-570-800-570-1950-1450-1000-875-500

ご注文方法：型式-幅(W)1-幅(W)2-幅(W)3-奥行(D)-高さ(H)1-高さ(H)2-高さ(H)3-高さ(H)4

型式	W1	W2	W3	D	H1	H2	H3	H4
AK-S-PT4	500	700	500	900	1400	1000	500	400
AK-S-PTP4	600	800	600	2000	1500	1500	1000	600

単位 (mm)



カウンターテーブルや受付窓口



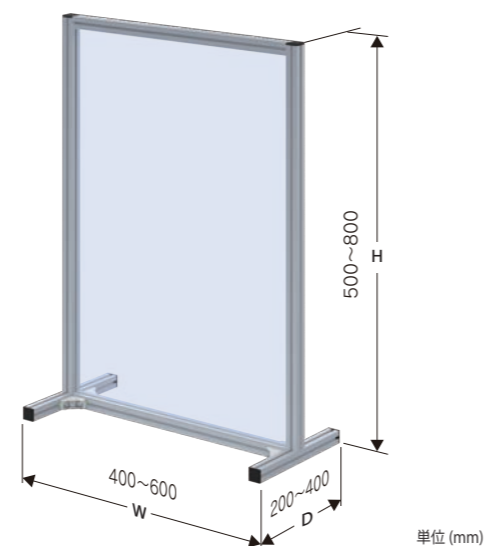
パネル有無	型式	参考価格
無	AK-S-PT2	4,700～5,600円
	AK-S-PTP2	6,000～8,100円

納期：受注後6日～
左図参考価格 6,600円
型式：AK-S-PTP2-450-200-630

ご注文方法：型式-幅(W)-奥行(D)-高さ(H)

型式	W	D	H
AK-S-PT2	400	200	500
AK-S-PTP2	600	400	800

単位 (mm)



食堂などの卓上間仕切りに



パネル有無	型式	参考価格
無	AK-S-PT5	19,100～22,400円
	AK-S-PTP5	27,200～36,900円

納期：受注後8日～
左図参考価格 33,900円
型式：AK-S-PTP5-1200-2000-800-520

ご注文方法：型式-幅(W)-奥行(D)-高さ(H)1-パネル高さ(H)2

型式	W	D	H1	H2
AK-S-PT5	1200	1200	500	300
AK-S-PTP5	1300	2000	800	800

単位 (mm)

